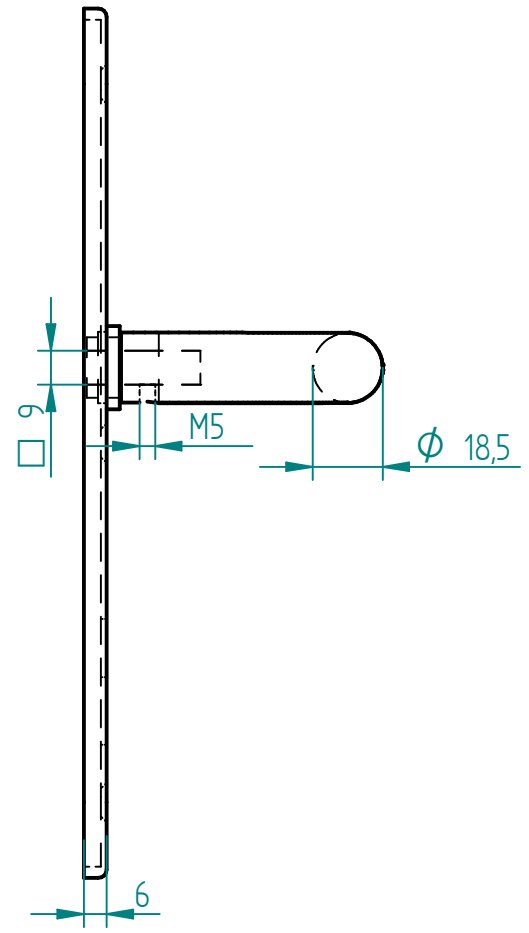


D5 nach DIN 7991

R 20



S & B Beschläge GmbH