

Abb. 180200

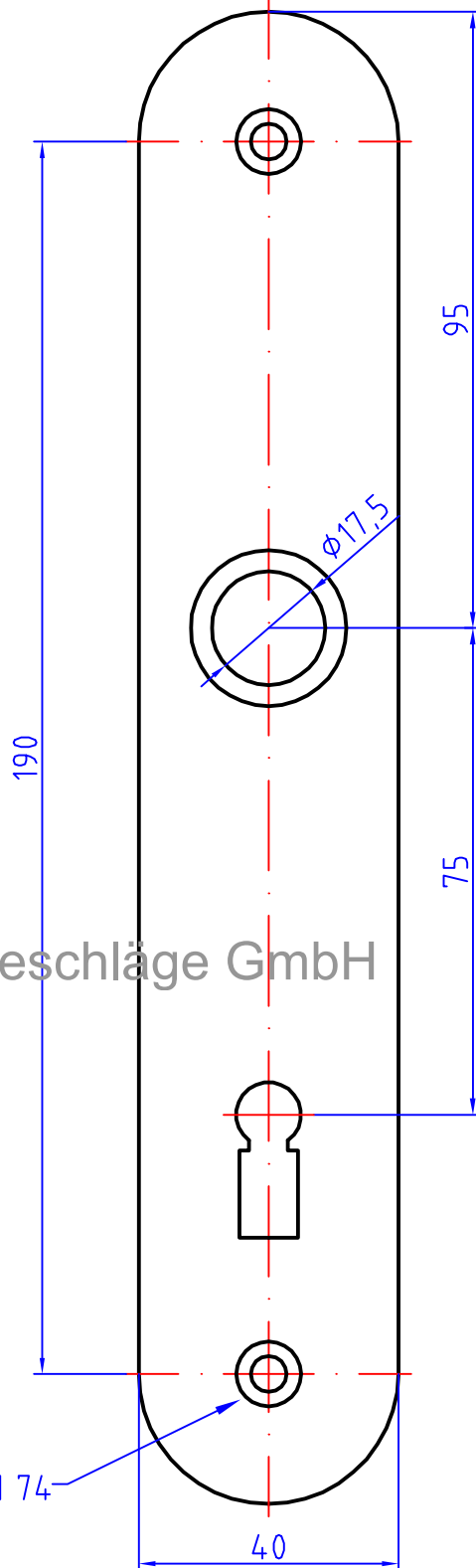
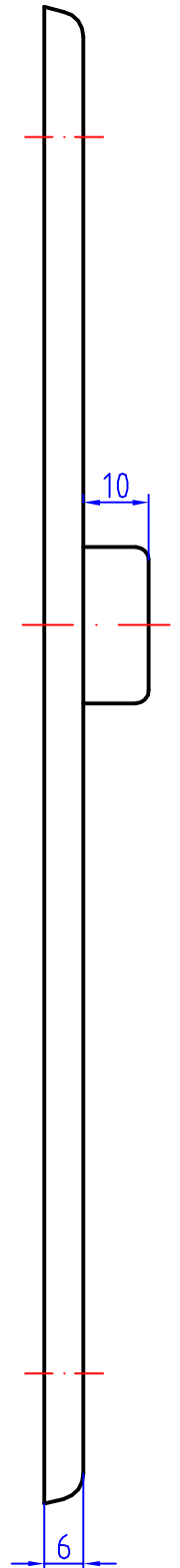


Abb. 180101



S & B Beschläge GmbH

D5 DIN 74